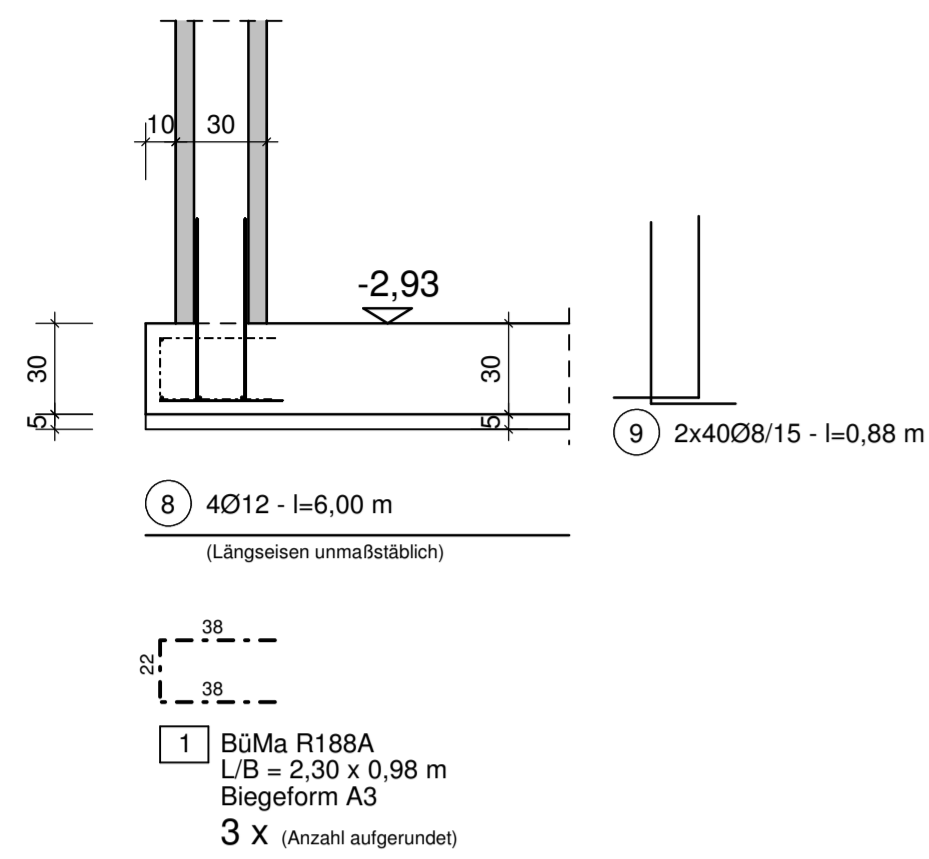


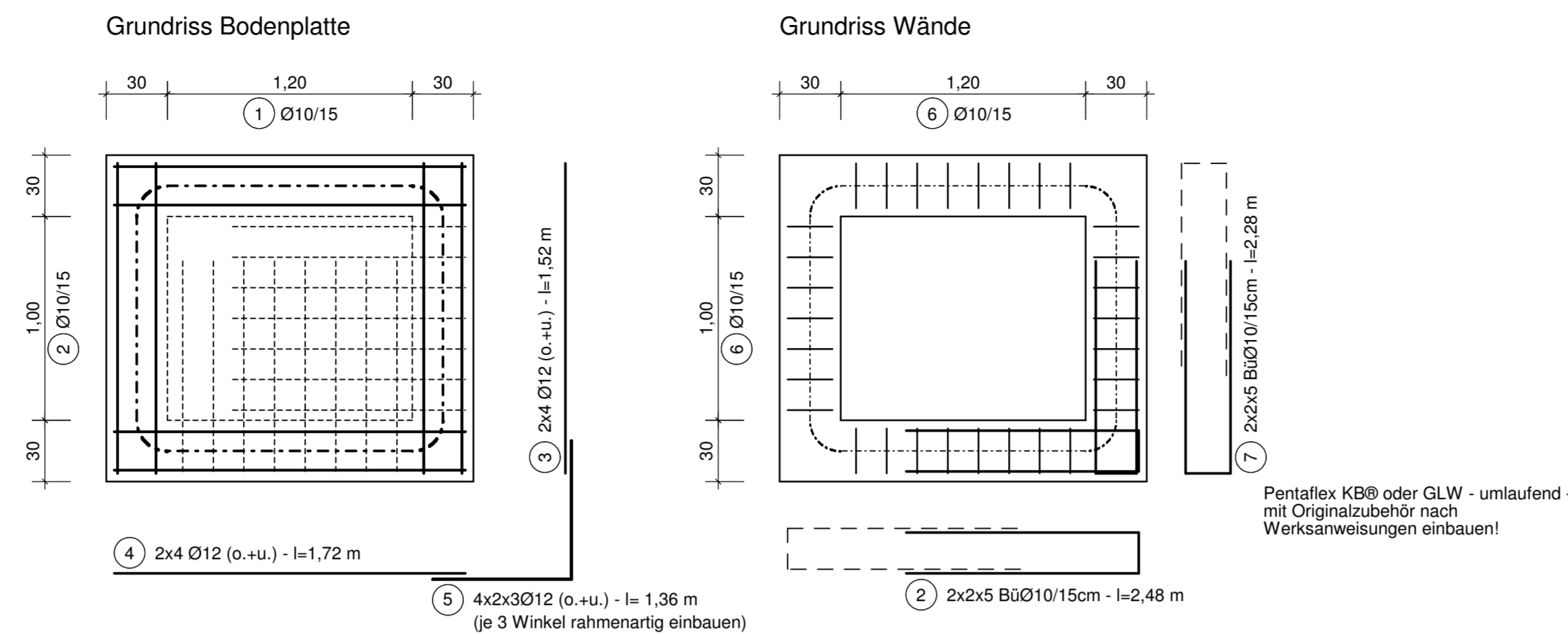
Wandanschluss UG

1x ausführen - M. 1:25 - Betongüte C25/30 - B500SA + B500MA



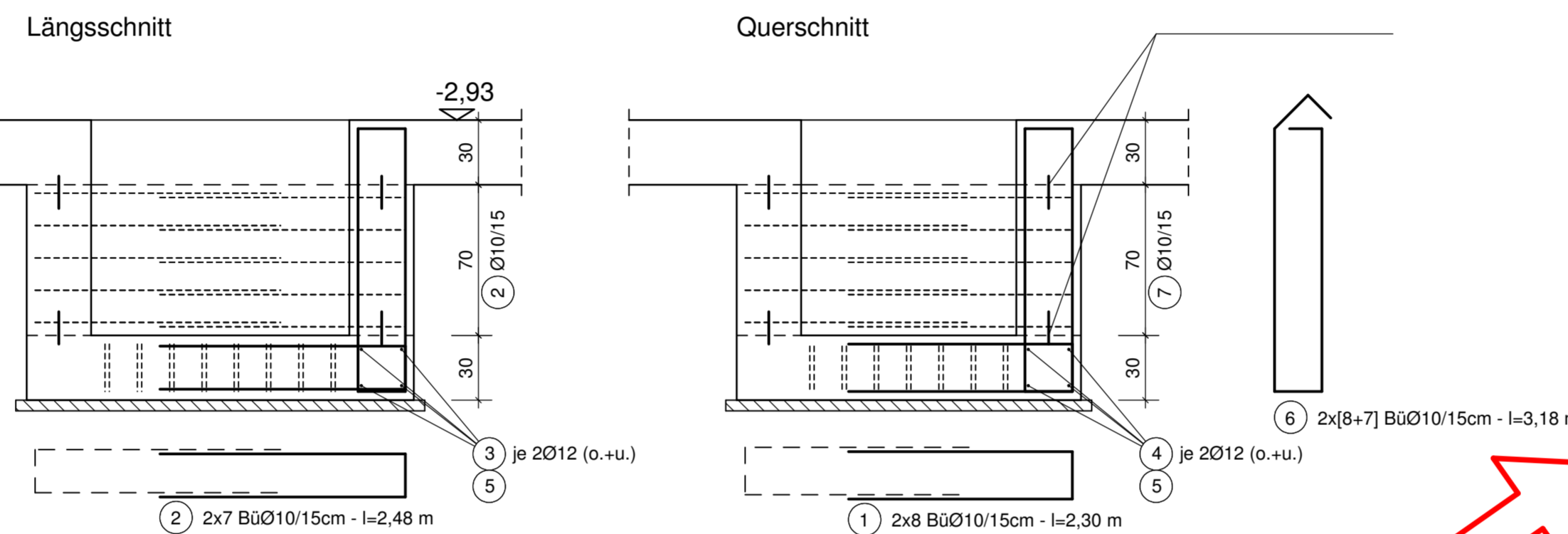
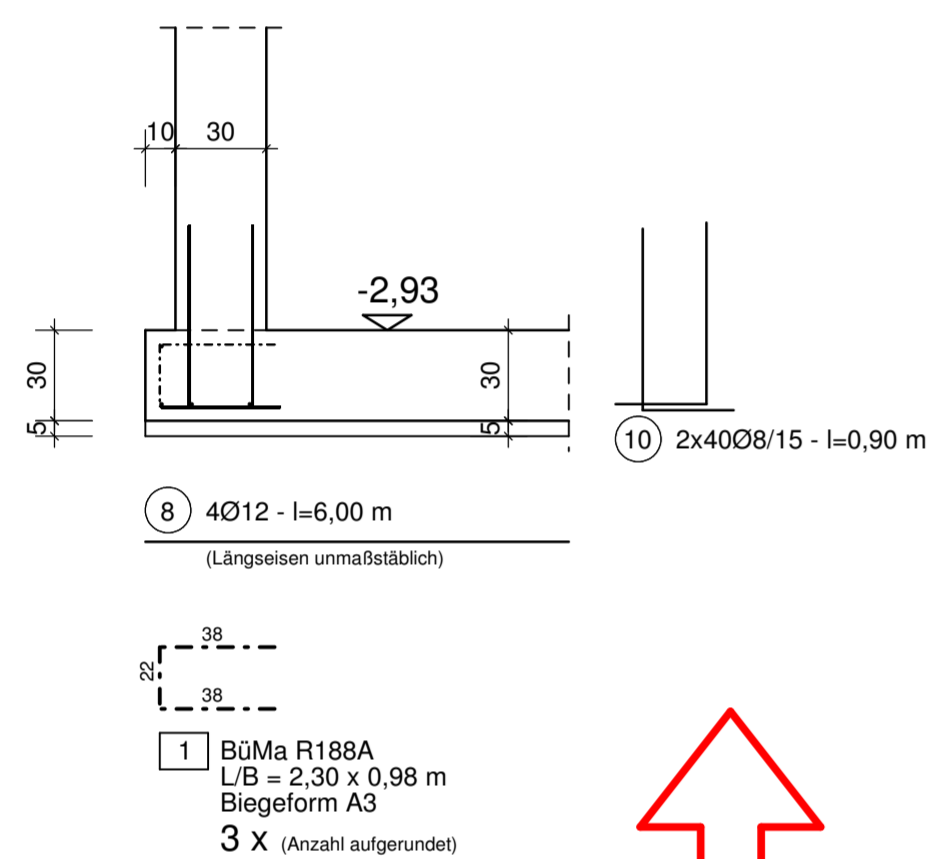
Pos.100: Unterfahrt Aufzugsschacht

1x ausführen - Betongüte C25/30 - Stahlgüte B500A
um Übersichtlichkeit zu gewährleisten, sind die Steckbügel teilweise nur von einer Seite dargestellt!



Wandanschluss UG

1x ausführen - M. 1:25 - Betongüte C25/30 - B500SA + B500MA



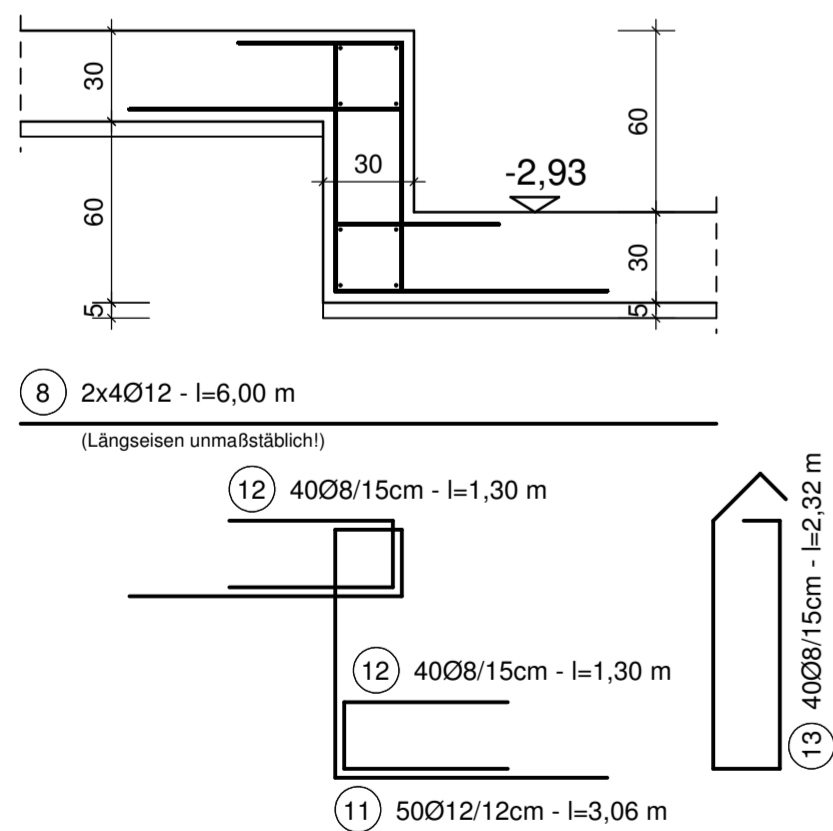
Wie bei allen Makroverbunden, sind die Teilzeichnungen hier nicht editiert bzw. ergänzt. Die Teilzeichnungen sind so, wie sie vom Makro erstellt werden, evtl. wg. Platzbedarf etwas verschoben.

Hauptmenü Makroverbund-6: Unterstützung bei der WU...
NAGEL MAKRO: Randeinfassung Bodenplatte + Wandanschluss
NAGEL MAKRO: Schacht-Bewehrung
NAGEL MAKRO: biegesteife Bodenplatte
NAGEL MAKRO: VERBUND-6 Hauptmenü
NAGEL MAKRO: Bewehrungs-Unterstützung
NAGEL MAKRO: Auswertung Lagermatten
NAGEL MAKRO: Biege-liste
Makro beenden!

von den Makros "Randeinfassung" und "biegesteife Sprung der Bodenplatte" konnten hier nicht alle Varianten wegen des Platzbedarfs gezeichnet werden.

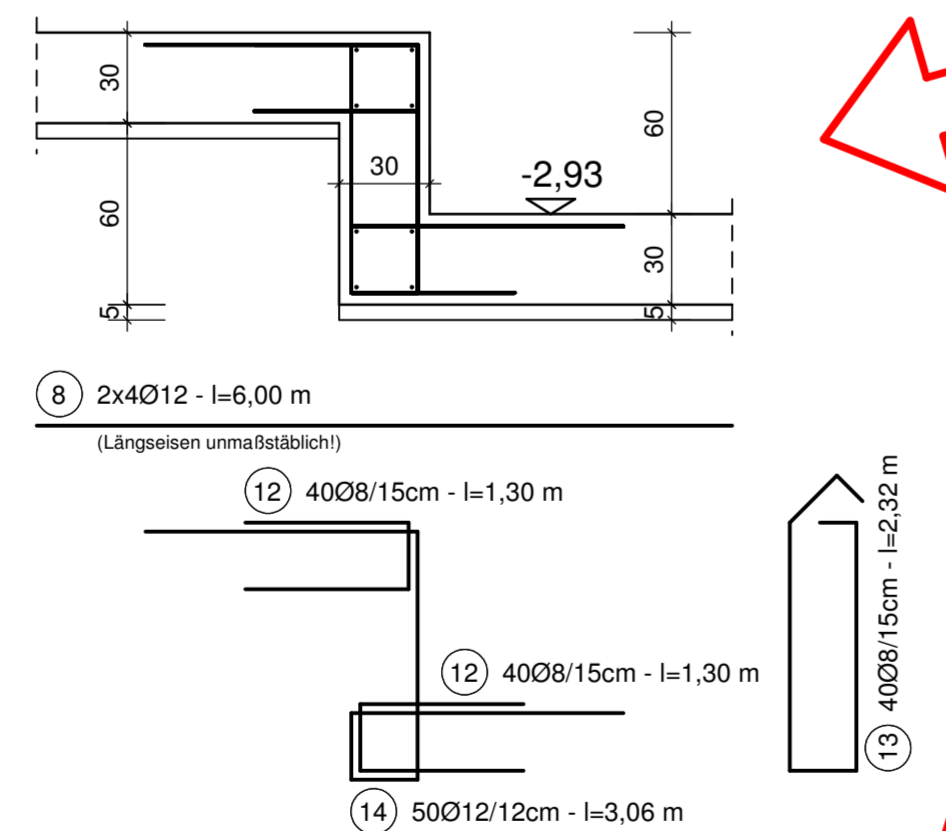
Sprung in Bodenplatte

1x ausführen - M. 1:25 - Betongüte C25/30 - Stahlgüte B500A



Sprung in Bodenplatte

1x ausführen - M. 1:25 - Betongüte C25/30 - Stahlgüte B500A

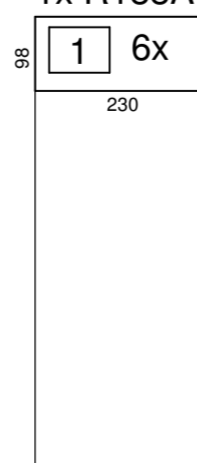


Abstandshalter für obere Lage

Empfehlung Abstandshalter für obere Lage:
Abstandshalter-Reihen nicht im Bereich von Mehrfachstößen stellen!
Schlangenabstand e= 70 cm
173 Stück 2m-Körbe BS18 - "DBV-BS-18-B-L" - entspricht 141,3 kg.

Schneideskizze M. 1:100

1x R188A



Baustahlgewebe Lagermatten

Anzahl	Bezeichnung	Gewicht kg
1	R188A	33,6
1	Gesamt	33,6

auf Wunsch gibt es diese Stahl- und Biege-liste vollautomatisch!

das Schriftfeld ist ein Makro des Makroverbunds-1

Tool: Positionsplan

Positionen-Art:
 Decken-Position (mäßig)
 Decken-Position (1/3 Punkt)
 Decken-Position (2/3 Punkt)
 Direkt-Position
 Bezugs-Position

Beschriftungsorientierung:
 Beschriftung "Lesen normal"
 Beschriftung "Lesen von rechts"

Richtungspleile mit Position bei Decken:
 unterdrücken
 einseitig (Pfeile von rechts nach links)
 einseitig (Pfeile von oben nach unten)
 kreuzweise
 Kragarm (Pfeile nach oben)
 Kragarm (Pfeile nach rechts)
 Kragarm (Pfeile nach unten)
 Kragarm (Pfeile nach links)

Pfeilausführung:
 Pfeil symbolisieren
 normaler Pfeil

neue Positions-Nr.: 1

Zusatztext im Plan anzeigen
Text: Stb.-Decke d=20 cm

Positionskreis gestrichelt

Kreisgröße: 2: 8 / 3,5

Stiftgröße: 1: 0,18 - 0,25 - 0,35

zeichnen fertig

Bezugspleile

Bitte wählen Sie:
 Pfeile an P1 und P2
wenn die Linien auf dem Bildschirm exakt waagrecht oder senkrecht sind, können Sie auch Innenpleile produzieren, in dem Sie P1 rechts von P2 bzw. P1 über P2 definieren!

Pfeil nur an P1
 Pfeil nur an P2

Pfeilgröße: 5 mm

Stiftgröße: 1: 0,18 - 0,25 - 0,35

ok abbrechen

Rundstahlliste:

alle Stahlabmessungen sind Außenmaße! - Biegegraden beachten!
Eisenformbezeichnungen sind auf das System Nagel abgestimmt. Eisenform beachten!

Stahl-Position	Anzahl	Durchmesser	Eisenbez.	Biegeform (unmaßstäblich)	Einzel-länge	Gesamt-länge	Gewicht kg		
1	1 x 16	10	A3	104	22	2,30	36,80	0,617	22,71
2	1 x 34	10	A3	114	20	2,48	84,32	0,617	52,03
3	1 x 8	12	A1	152		1,52	12,16	0,888	10,80
4	1 x 8	12	A1	172		1,72	13,76	0,888	12,22
5	1 x 24	12	A2	68	68	1,36	32,64	0,888	28,98
6	1 x 30	10	B1	122	22	3,18	95,40	0,617	58,86
7	1 x 20	10	A3	104	20	2,28	45,60	0,617	28,14
8	1 x 24	12	A1	600		6,00	144,00	0,888	127,87
9	1 x 80	8	A2	60	28	0,88	70,40	0,395	27,81
10	1 x 80	8	A2	60	30	0,90	72,00	0,395	28,44
11	1 x 50	12	E3	90	22	3,06	153,00	0,888	135,86
12	1 x 160	8	A3	54	22	1,30	208,00	0,395	82,16
13	1 x 80	8	B1	82	22	2,32	185,60	0,395	73,31
14	1 x 50	12	E2	90	22	3,06	153,00	0,888	135,86
15	1 x 300	10	D2	25	25	1,25	375,00	0,617	231,38
Gesamtgewicht							kg	1056,43	

BAUHERR:	Eheleute Wilkens		
BAUVORHABEN:	Wohn- und Geschäftshaus in Darmstadt		
BAUTEIL:	Darstellung Stahlbetonbauteile im Makroverbund-6		
gezeichnet:	Na.	Betongüte: siehe spezielle Betonrezeptur	Maßstab: 1:25
geprüft:		Betonstahl: B500A	Blattgröße: DIN A1
Datum:	10.09.2013	Betondeckung: cv= 4,0 cm	Proj.-Nr.: 2012-03
zu Zeichnung:	B - 1-5	Expositionsklassen:	Zeichnungs-Nr.: B-6
Position:	XC1	siehe auch spezielle Betonrezeptur	
DIPL.-ING. KLAUS NAGEL PRENZLAUER WEG 4 64331 WEITERSTADT			